

# Автомобильный 6/2001 МОДЕЛИЗМ

ЖУРНАЛ ДЛЯ КОЛЛЕКЦИОНЕРОВ МАСШТАБНЫХ МОДЕЛЕЙ И ЛЮБИТЕЛЕЙ ИСТОРИИ АВТОМОБИЛЯ

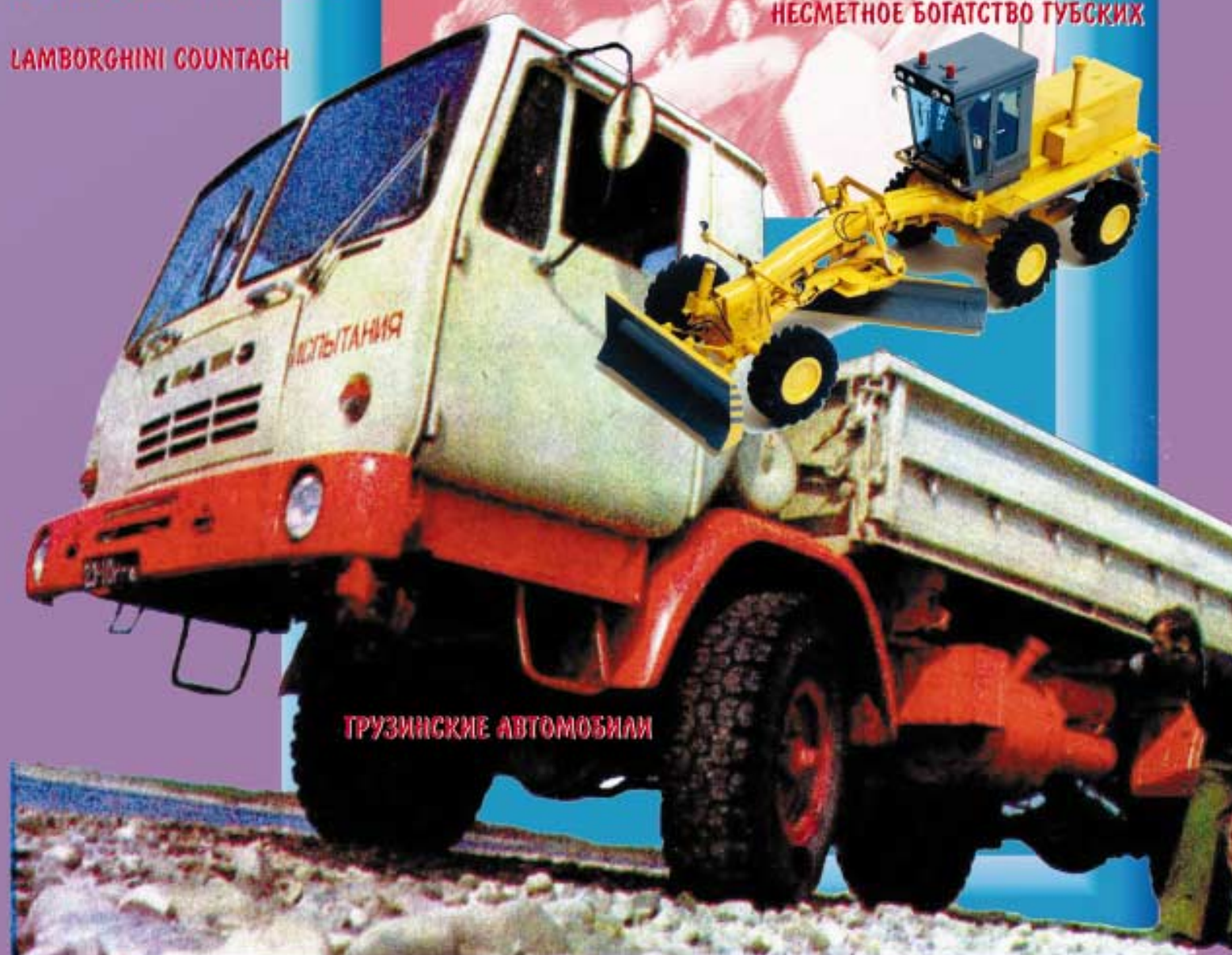
О МОДЕЛЯХ КАРЬЕРНОГО САМОСВАЛА МАЗ-525

СЕРЕБРИСТЫЕ ТИТАНТЫ

С «МЕДВЕДЕМ» НА КАПОТЕ

LAMBORGHINI COUNTACH

НЕСЧЕТНОЕ БОГАТСТВО ГУБСКИХ



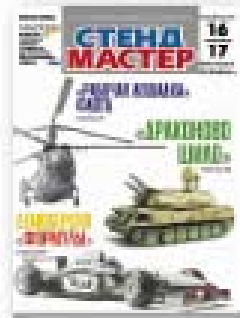
ГРУЗИНСКИЕ АВТОМОБИЛИ





# СТЕНД МАСТЕР

ЖУРНАЛ О МАСШТАБНЫХ МОДЕЛЯХ, МАКЕТАХ И ДИОРАМАХ



## В КАЖДОМ НОМЕРЕ:

- модельные новости • описания сборки моделей
- как конвертировать модели • технологические секреты сборки
- фотографии моделей наших читателей • советы по изготовлению макетов и диорам
- обзоры свежих книг, журналов и писем читателей.

Кроме этого - приложение "Мастердрайв", для энтузиастов радиоуправляемых моделей. Периодичность выхода журнала "Стендмастер" - четыре раза в год, объем - 48 страниц.

**Заказывайте журнал "СТЕНДМАСТЕР" у нас в редакции!**



Адрес редакции: Россия, 630082, Новосибирск, а/п 3. Телефон: (3832) 26-04-23, факс: (3832) 28-17-65  
E-mail: master@tamiya.ru Наша страничка в Интернет: <http://www.tamiya.ru>



Организовано  
Министерством  
Культуры  
Москвы



# ЭКЗОТИКА'2001

Пятый Московский Международный автомобильный фестиваль

**6-8 июля. Москва, аэродром Тушино**

Все три дня на фестивале:

- соревнования Формула-1
- демонстрация экзотических автомобилей
- презентации автомобильных клубов
- розыгрыш и викторины для зрителей

В воскресенье в 15:00 на центральной сцене фестиваля:

- компетентное жюри вручит призы в 15 номинациях владельцам автомобилей, клубам и мастерам-реставраторам
- вручение гран-при фестиваля - Самый экзотический автомобиль

Вход для детей до 12 лет бесплатный!

Время работы фестиваля: с 10:00 до 22:00 часов

Телефон оргкомитета фестиваля: (095) 969-4688, 196-9801

Все новости фестиваля на сайте: [www.autoexotica.ru](http://www.autoexotica.ru)

Спонсоры:



Спонсоры:



За рулем ЛИНУЗИН  
Автомобильный



# Автомобильный 6/2001 МОДЕЛИЗМ

ЖУРНАЛ ДЛЯ КОЛЛЕКЦИОНЕРОВ МАСШТАБНЫХ МОДЕЛЕЙ И ЛЮБИТЕЛЕЙ ИСТОРИИ

АВТОМОБИЛЯ

Главный редактор

**А.Шкаев**

Редакционный совет:

**А.Говоруха (Николаев)**

**Р.Исмагилов (Минск)**

**Е.Прочко (Москва)**

**Л.Суславичюс (Вильнюс)**

Набор и верстка

**Л.Полегаева, Г.Шестакова**

Фото

**Ю.Мильман**

Издатель

**ЗАО «Центр экономики и маркетинга»**

Генеральный директор

**М.Гамаюнов**

Адрес редакции и издателя:

**107120, Москва,**

**Сыромятинский проезд,**

**дом 4, строение 2 (м. «Курская»)**

**Тел. (095) 917-22-06**

**Факс (095) 917-92-36**

**<http://www.user.cityline.ru/~emc>**

**[www.RussianScaleModels.com](http://www.RussianScaleModels.com)**

**E-mail: [emc@cityline.ru](mailto:emc@cityline.ru)**

Журнал зарегистрирован в Государственном  
Комитете РФ по печати.

Свидетельство ПИ № 77-1671 от 15.02.2000 г.

Редакция не несет ответственности за содержание рекламных материалов.

Мнение редакции не всегда совпадает с мнением авторов статей.

Данное издание не может быть воспроизведено полностью или частично без письменного разрешения издателя. При цитировании ссылка обязательна.

Подписной индекс журнала по объединенному каталогу агентства «РОСПЕЧАТЬ»

**79742**

© Автомобильный моделизм, 6(12)

Тираж: 3000 экз.

Editorial office:

4, stroenie 2,

Syromyatnitskiy proezd,

Moscow, 107120, Russia

Phone: (095) 917-22-06

Fax: (095) 917-92-36

All rights reserved. This publication may not be reproduced in part or in whole without prior written permission of the publishers.

© Model Cars. Russia, 2000

## СОДЕРЖАНИЕ

Грузинские автомобили, 2

*А.Говоруха*

О моделях карьерного самосвала  
MAZ-525, 5

*А.Глазунов*

Серебристые гиганты, 8

*Л.Суславичюс*

С «медведем» на капоте, 9

*А.Крылов*

Несметное богатство Губских,  
12

Отечественные новинки, 15

Зарубежные новинки, 16

Lamborghini Countach, 3-я стр.  
обл.

*А.Топорков*

Музей на столе

Каталог моделей отечественных  
автомобилей (вкладка)

## CONTENTS

Vehicles from Georgia, 2

*A. Govorukha*

MAZ-525 of models, 5

*A. Glazunov*

Silvery giants, 8

*L. Suslavicius*

With «Bear» for dressing gown, 9

*A. Krylov*

Gubskih innumerable wealt, 12

New Models from Russia, 15

New Models from Abroad, 16

Lamborghini Countach, 3dr  
cover page

*A. Toporkov*

Museum on the Desk, insert  
Catalog of models of Russian/Soviet  
vehicles

- **Подписка на журнал «АВТОМОБИЛЬНЫЙ МОДЕЛИЗМ»:**
- по объединенному каталогу агентства «РОСПЕЧАТЬ». Индекс – 79742;
- через редакцию журнала перечислением на расчетный счет издателя 240 руб. (за полугодие). Отправка журнала – заказной бандеролью.
- **Реквизиты издателя ЗАО «Центр экономики и маркетинга»:**
- р/с 40702810738000130281 в Сбербанке России г. Москвы,
- к/с 30101810400000000225, БИК 044525225, ИНН 7709034676.
- Отдельные номера журнала можно приобрести в редакции или заказать по почте (стоимость одного номера с пересылкой 40 руб).
- На журнал можно подписаться через ИНТЕРНЕТ: <http://pressa.apr.ru/index/79742>
- В розницу журнал можно приобрести:
- Москва: «ХОББИ-ЦЕНТР» – Политехнический музей, подъезд № 1 (м. «Лубянка»)
- «ДОРОГИ» – Протопоповский пер., 9 (м. «Проспект Мира», Дом просвещения
- ВОС, в холле)
- Санкт-Петербург: магазин «МАШИНКИ» – ул. Моховая, д. 31
- Краснодар: магазин «ДРАГУН» – ул. Коммунаров, 130
- Омск: магазин-салон «МОДЕЛИСТ» – ул. Долгирева, д. 17
- Республика БЕЛАРУСЬ: 220015, Минск, а/я 307. Исмагилов Р.С.
- Республика УКРАИНА: 69006, Запорожье, Северное шоссе, д.5, кв. 1. Никифорову



# ГРУЗИНСКИЕ АВТОМОБИЛИ

(окончание)

**Александр ГОВОРУХА,**  
Николаев (Украина)  
e-mail: [govor@air.mk.ua](mailto:govor@air.mk.ua)

после прохождения межведомственных испытаний, автомобиль был рекомендован к производству. Через месяц, 8 февраля, была готова первая промышленная партия, а к концу года – 500 автомобилей.

В 1985 г. с конвейера стали выезжать только ярко-оранжевые КАЗ-4540 с далеко выдвинутой вперед широкой кабиной с огромными ветровыми стеклами. В отличие от предшествующих машин специально разработанный новый КАЗ ни конструктивно, ни технологически не был похож на своих предшественников.

Преимущества его очевидны. Ком-



КАЗ-4540

фортабельная кабина оснащена удобными сиденьями, при этом сиденье водителя можно регулировать как по высоте, так и по упругости.

Автомобиль, благодаря гидроусилителю руля, существенно легче в управлении. Кабина укомплектована отопителем. Предусмотрено



КАЗ-4540 с прицепом ГКБ-8535

Самым интересным автомобилем, выпускавшимся в Кутаиси, была базовая модель, относящаяся к категории так

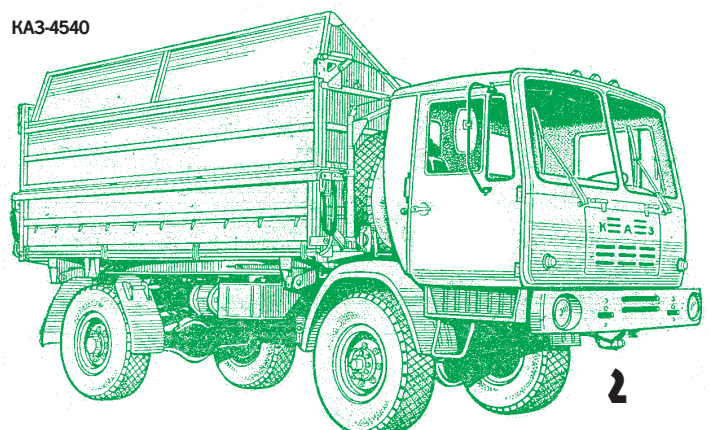
сти автомобиля. Работы по созданию КАЗ-4540 координировал НАМИ. Там же предложили принципиально новую концепцию специализированного автомобиля и спроектировали его основные узлы и агрегаты. Кроме сельскохозяйственного самосвала в Кутаиси был разработан и создан седельный тягач КАЗ-4542. Автомобиль имел полный привод и мог работать в сцепке как с самосвальным прицепом, так и с обычным бортовым.

Перед тем как внедрить автомобиль в серийное производство, в большом объеме провели дорожные и стендовые испытания опытных образцов. При доводке конструкции в общей сложности изготовили 20 машин. Первые испытания были успешно завершены к концу 1981 г. Несмотря на

называемых транспортно-технологических машин. В предыдущей статье мы ознакомились с прототипами будущего автомобиля. Нужно отметить, что при проектировании в НАМИ этот автомобиль носил условное имя НАМИ-0215. Тогда машина комплектовалась кабиной от серийного седельного тягача. Собственную кабину автомобиль приобрел в 1982 г. Несмотря на измененный внешний вид машины ее обозначение осталось прежним – КАЗ-4540.

С 1981 г. на кутаисском автозаводе началось строительство новых цехов, в том числе и агрегатного производства. Параллельно с коренной модернизацией предприятие продолжало выпускать КАЗ-608В. Участие в создании нового КАЗ-4540 принимали многие крупнейшие предприятия страны. Двигатель для автомобиля сконструировали специалисты Ярославского моторного завода. V-образный, шестицилиндровый двигатель, унифицированный с мотором КамАЗа, развивал мощность 160 л.с. Платформа тягача и двухосный прицеп были разработаны конструкторами Балашовского ГKB по тракторным и автомобильным прицепах. Большая емкость кузовов (13,76 куб. м) с надставными бортами позволила достигнуть высокой эффективно-

это было внесено множество изменений в отдельные элементы конструкции, за которыми последовали очередные испытания. Только в январе 1984 г.,



КАЗ-4540

КАЗ-4540. Фото В.Новоселова

КАЗ-4540



место для установки автомагнитолы. Чтобы упростить обслуживание двигателя, кабина сделана откидной с гидравлическим подъемником. Коробка передач отделена от двигателя – ее демонтаж и ремонт стали значительно легче. Еще одно из новшеств, которое впервые было применено в нашей стране – дисковый шарнир равных угловых скоростей (более надежный, чем сферический).

Конструкция автомобиля дает возможность использовать его в технологическом цикле сельскохозяйственного производства в сочетании со специализированными машинами (уборочными, посевными и т.д.), а при использовании соответствующего дополнительного оборудования – для выполнения специальных операций. Следует отметить, что на базе КАЗ-4540 был разработан и изготовлен автомобиль для внесения почвенных удобрений.

Основание и борта цельнометаллического кузова снабжены уплотнителями, а для перевозки легковесных объемных грузов платформа комплектуется надставными бортами, которые позволяют вдвое увеличить полезный объем кузова. Двухосный прицеп ГКБ-8535 унифицирован с автомобилем по кузову, гидropодъемному механизму, ходовой части и другим узлам. При этом погрузочная высота не превышает 1400 мм.

Самосвальные кузова автомобиля и прицепа опрокидываются на две стороны, снабжены системой полуавтоматического запираания и автоматического от-



КАЗ-4540. Фото Д.Гладкого



Модель КАЗ-4540 с прицепом ГКБ-8535. Фото И.Клочкова

КАЗ-4540



КАЗ-4540 поздних лет выпуска



КАЗ-4540

пираания бортов. Остается добавить, что при максимальной скорости 80 км/ч грузоподъемность машины составляет 6000 кг.

Машины первых выпусков имели округлую конфигурацию крыльев передних колес и цилиндрический топливный бак. Впоследствии форму крыльев и бака упростили, а в передней части кабины увеличили количество сквозных прорезей.

Планировалось использовать новый автомобиль в качестве фургона-рефрижератора, бортового грузовика и даже пожарно-

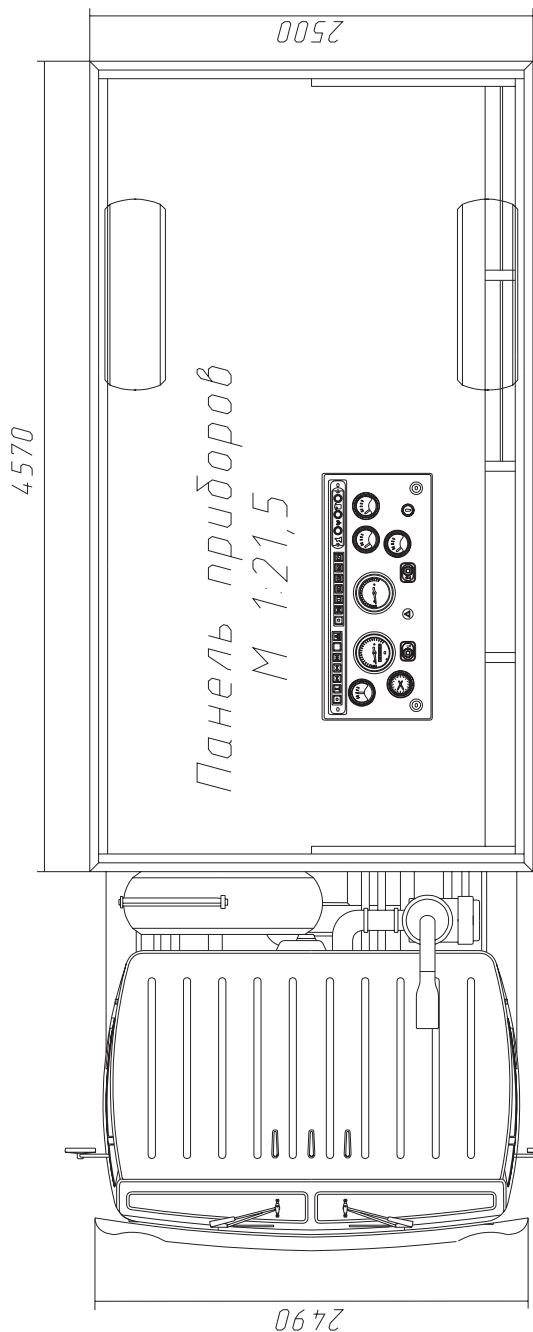
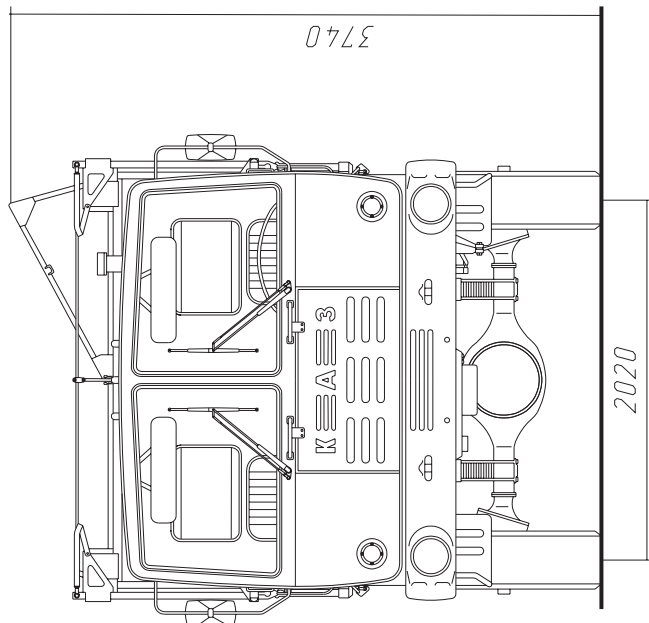
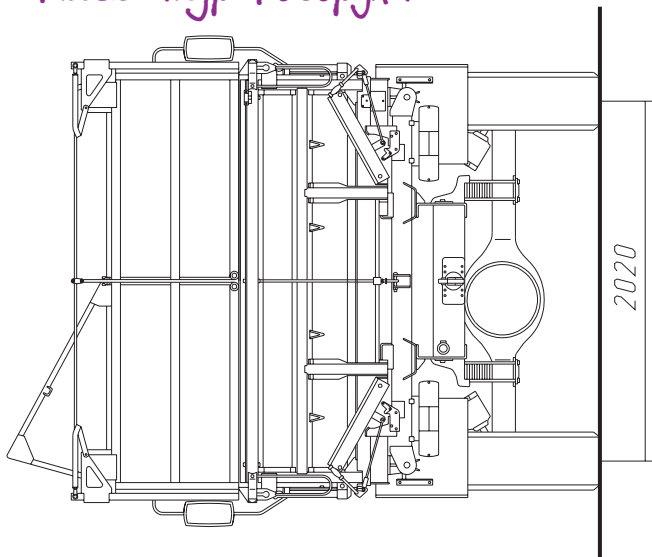
го автомобиля. Но эти разработки так и не были воплощены в жизнь.

В 1990 г. автомобиль модернизировали, и в Кутаиси освоили выпуск КАЗ-4540-01, который в отличие от предшественника имел гидравлическую систему запираания бортов. Такая же система была использована и в прицепе ГКБ-8535-01.

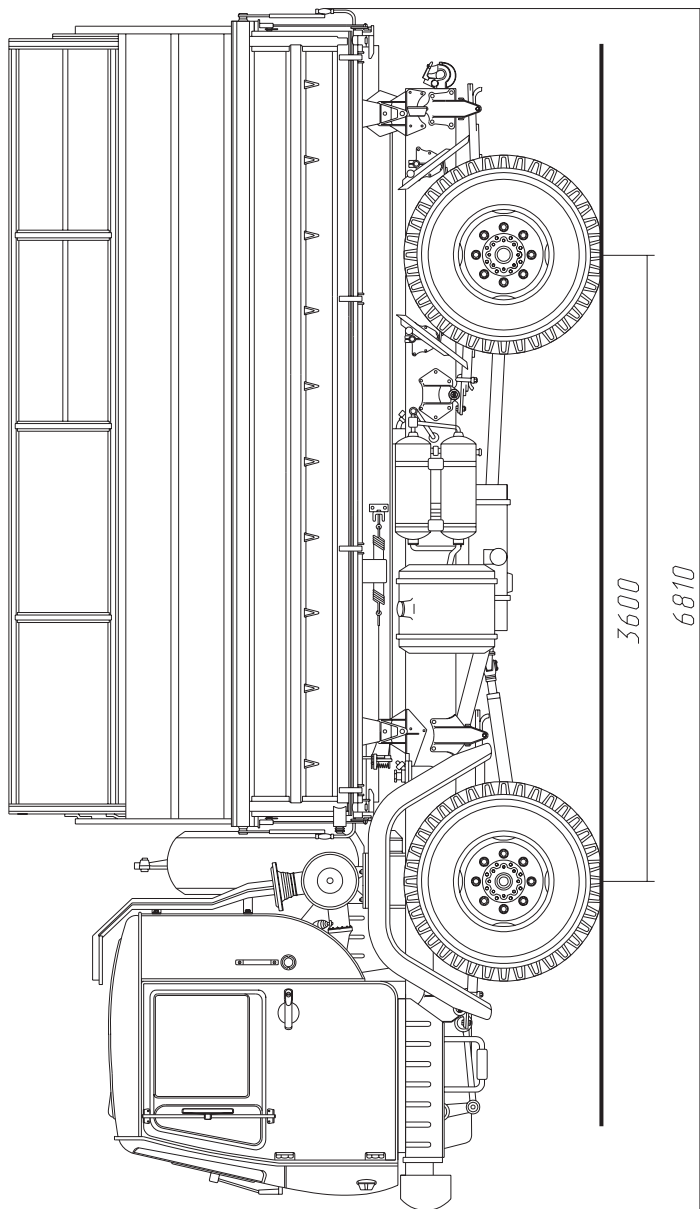
Распад Советского Союза неблагоприятно отразился на выпуске этих машин. Производство крайне необходимого в сельской местности автомобиля оказалось за территорией России, а его выпуск сократился. Так, в 1996 г. Россия приобрела только 40 самосвалов.

И сегодня, спустя почти 15 лет с того момента, как эти автомобили стали выпускать впервые, в потоке машин КАЗ-4540 выделяется своим необычным дизайном и выглядит вполне современно.

Чертеж выполнил  
Александр Тоборуха



КОРХИЛА  
**КАЗ-4540**





# О МОДЕЛЯХ КАРЬЕРНОГО САМОСВАЛА МАЗ-525

Александр ГЛАЗУНОВ,  
Москва

О модели карьерного самосвала МАЗ-525, созданной петербургской фирмой «Скейл», уже рассказывалось на страницах журнала (№ 3/2000, раздел «Наша почта»).

Недавно в Омске выпустили свой вариант модели знаменитого карьерного самосвала начала 1950-х гг. в масштабе 1:43. (По предварительной информации разработкой модели этого самосвала занималось объединение «ФИНО-КО», но как недавно нам стало известно от одного из основателей объединения А. Кобрица, моделист, занимавшийся изготовлением модели из объединения ушел и выпускает модель самостоятельно. – Прим. ред.) К ее достоинствам, несомненно, следует отнести достаточно правдоподобный внешний вид и проработанную детализировку кабины и хо-

Фото 1. Слева модель фирмы «Скейл», справа – омская



изводственных серий. У петербуржцев «зубр» выполнен в виде фигурки (фото 2) и крепится на капоте (предположительно 1951 г.), у омичей он изображен в виде барельефов по боковинам капота (видимо, позже 1952 г.). Других внешних отличительных

525 равна 8350 мм (что в масштабе 1:43 составит 194 мм). Очевидно, имеется в виду размер машин первых производственных серий, сходявших с конвейера в самом начале пятидесятых годов. В «Кратком автомобильном справочнике НИИАТ» (М.: Автоиздат, 1958 и 1961) указана длина автомобиля, равная 8305 мм (в масштабе 1:43 – 193 мм) и, наконец, в том же «Кратком автомобильном справочнике НИИАТ» за 1963 и 1971 гг. помещены схемы самосвала, на которых указана его длина, равная 8220 мм (т.е. в масштабе 1:43 – 191 мм). Модель от «Скейла» только в последнем случае по длине выходит значительно больше, а в первых двух (длина модели 195 мм) – погрешность не превышает 1–2 мм.

Модель из Омска имеет длину более 196 мм, что не укладывается не только в «строгие» НИИАТовские данные о поздних самосвалах, но даже в «вольный» размер, представленный в книге Л. Шугурова.

Та же тенденция наблюдается в величине переднего свеса (в 1958 и 1961 гг. – 1860 мм; в 1963 и 1971 гг. – 1765 мм, соответственно в масштабе – 43 и 41 мм). Если считать продукцию «Скейла» копией ранних МАЗов, то этот размер модели укладывается в данный интервал. У омичей погрешность снова больше – величина переднего свеса превышает 43 мм.

В идеале ширина модели должна составлять 75 мм (по грузовой платформе). И ом-

довой части. Изготовлен также механизм цепного ограничителя подъема грузовой платформы. Однако один из ее явных недостатков – солидная масса (около 1 кг), поскольку модель полностью изготовлена из металла.

Попробую сравнить две вышеупомянутые модели (фото 1).

признаков, указывающих на время производства прототипа, в облике моделей нет, в остальном они почти идентичны. А те различия, которые есть (о них речь пойдет ниже), скорее всего, относятся к недостаткам или достоинствам технологии изготовления самих моделей. «Скейл» и омичи, по умолчанию, предлагают считать свои работы копиями самосвала МАЗ-525, изготовлявшегося в 1951 г.

## О размерах и соответствии масштабу

Анализируя различную литературу, я пришел к выводу, что длина реального автомобиля за годы его выпуска на Минском и Белорусском автозаводах изменялась, в результате чего он становился компактнее. Так по данным, приведенным в книге Л. М. Шугурова «Автомобили СССР и России» (т. 1, с. 227), длина МАЗ-

Фото 2. Слева модель фирмы «Скейл», справа – омская



Фото 3. Слева модель фирмы «Скейл», справа – омская

## Внешний вид

По этому поводу следует сказать, что, по идее, перед нами машины разных про-



Фото 4. Слева модель фирмы «Скейл», справа – омская



ская, и петербургская копии чуть шире.

По высоте омская модель уступает своему тезке от «Скейла», стоящему ближе к реальности (высота порядка 86 мм). Возможно, здесь сказывается и разница в весе. Правда, грузовая платформа петербургской модели не очень плотно прилегает к раме.

База, если перевести ее размер 4780 мм в сорок третей масштаб, должна составить 111 мм. На мой взгляд, максимально приблизились к этой цифре

та) и выглядит лучше. Капот у модели от «Скейла» по моему, «посажен» низковато.

Настоящий МАЗ имел угол переднего свеса по «Краткому автомобильному справочнику НИИАТ», равный 33°.

Недалека «от истины» в данном случае модель из Омска, тогда как у моделлистов из Петербурга этот угол не доходит и до 30°.

Фрагмент кабины, непосредственно примыкающий к моторному отсеку под лобовым стеклом (фото 8), у модели от «Скейла» вышел чрезмерно «зализанным», особенно в местах перехода верха в боковые стенки. То же самое можно сказать и о капоте (фото 5 и 6).

Если смотреть на него сбоку или спереди – бросаются в глаза большие закругления, чего ни на одной из фотографий настоящего самосвала мною не замечено. Кроме того, крышка капота не накрывает сверху решетку радиатора (фото 5), которая на петербургской модели «живет» совсем уж независи-



Фото 5. Слева модель фирмы «Скейл», справа – омская



Фото 6. Слева модель фирмы «Скейл», справа – омская

мастера из Омска. Хотя отличие от прототипа «Скейла» здесь незначительно.

### Кабина и капот

Как уже говорилось, в третьем номере журнала за 2000 г. кабину «скейловской» модели прежде всего «портит» отсутствие стеклоочистителей (фото 8 и 12), защитных козырьков над фарами (фото 5) и поручней у ступенек, ведущих в кабину (фото 3). С этим трудно не согласиться.

У омской модели все перечисленные недостатки устранены. Защитные решетки (фото 2) перед фарами выполнены более тонкими и выглядят гораздо реалистичней. Двери имеют нормальные ручки (фото 4). Поручень возле дверей (фото 4) у лобового стекла приобрел наклон, что более соответствует действительности. Фары смотрятся вполне достоверно. Однако стеклоочистители «оплывают» своим гигантским размером (фото 8).

Кабина петербургской модели собрана из нескольких деталей и изобилует щелями, омская же представляет собой цельную отливку (кроме крышки капо-

той жизнью. У омской модели капот выглядит более реалистично. Хотя его крышка не так поката, как хотелось бы. Зато приподняв её, можно увидеть макет двигателя.



Фото 7. Слева модель фирмы «Скейл», справа – омская



«Скейловский» экземпляр независимыми друг от друга сиденьями обделен, а его руль – непростительно мал.

### Грузовая платформа, колеса, задняя часть

Грузовые платформы обеих моделей (фото 1 и 13) практически одинаковы и имеют шесть вертикальных ребер усиления бортов кузова. Внутренние габариты платформы у петербургского варианта – ближе к идеальному (109x66x28 мм). Также у модели от «Скейла», на мой взгляд, лучше выполнен козырек над кабиной (фото 11). Полное превосходство омских мастеров обнаруживается при подъеме кузова. Топливные баки (фото 10) разделены и снабжены горловинами (у петербуржцев они представляют единую «чистую» деталь). Достаточ-

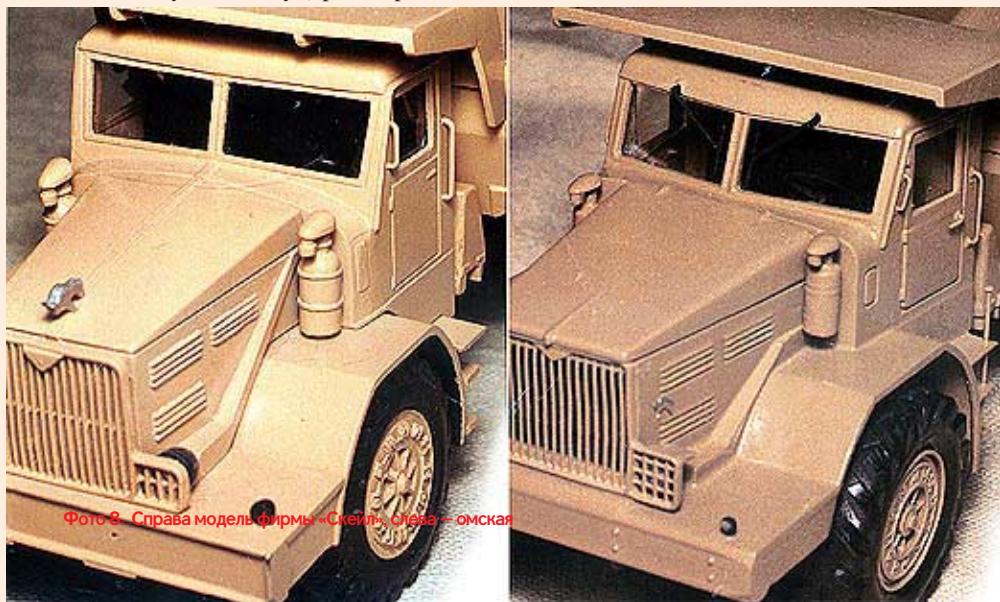


Фото 8. Слева модель фирмы «Скейл», справа – омская



но изящно выполнен механизм цепного ограничителя подъема грузовой платформы (фото 9) (у модели от «Скейла» он отсутствует).

Колеса и той, и другой модели из моей коллекции имеют изрядный люфт. В случае с омским самосвалом это можно списать на его большой вес. Диаметры покрышек составляют 40 мм (у настоящего самосвала – 1720 мм), разве что у омской модели они немного толще.

Угол заднего свеса у модели от «Скейла» чуть-чуть больше положенных 62°, а у омского аналога напротив – чуть меньше.

Ничто так не роднит обе модели, как вид сзади. Ни одна, ни другая не имеют задней фары, указателей поворотов и таблички под номерной знак.

Данный анализ не претендует на глубокую работу с материалом и не является полным. Это лишь субъективная точка зрения автора.

В заключение хочется пожелать авторам моделей расширить гамму выпускаемой продукции и улучшить её качество.

*Литература:*

Шугуров Л.М. Автомобили СССР и России. – т. 1. – М: ИЛБИ, 1993.

Краткий автомобильный справочник. – М: НИИАТ, 1958, 1963, 1971 гг.

Автомобильный моделизм. – 2000. №№ 1, 3.

Фото 9. Механизм ограничения подъема кузова. Слева модель фирмы «Скейл», справа – омская

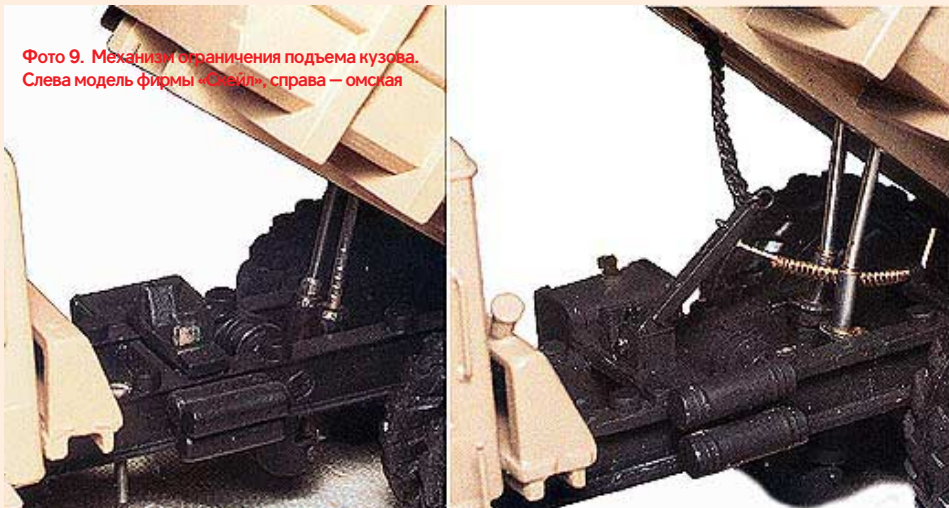
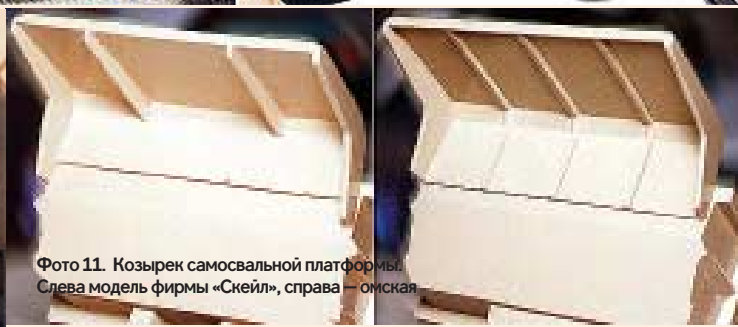


Фото 10. Бензобак и задняя стенка кабины. Слева модель фирмы «Скейл», справа – омская



Фото 11. Козырек самосвальной платформы. Слева модель фирмы «Скейл», справа – омская



Краткая сводная таблица результатов сравнения моделей между собой и на предмет соответствия прототипу

Параметры	Скейл	Омск
Длина	+	—
Ширина (по кузову)	+	—
Высота (по козырьку)	+	—
База	—	+
Передний свес	+	—
Угол переднего свеса	—	+
Угол заднего свеса	—	—
Размер грузовой платформы	+	—
Наличие стеклоочистителей	НЕТ	ЕСТЬ
Наличие поручней у лестницы	НЕТ	ЕСТЬ
Форма капота	—	+
Форма стойки и лобового стекла	+	—
Форма козырька над кабиной	+	—
Форма кабины	+	—
Внутренний интерьер кабины	—	+
Наличие заднего окошка	НЕТ	ЕСТЬ
Диаметр протектора	+	+
Наличие цепного ограничителя	НЕТ	ЕСТЬ
Топливный бак	—	+
Модель двигателя	НЕТ	ЕСТЬ
Вид сзади	—	—

«+» – удовлетворительно; «—» – неудовлетворительно.

Фото 12. Вид спереди. Слева модель фирмы «Скейл», справа – омская



Фото 14. Вид сзади. Слева модель фирмы «Скейл», справа – омская



# СЕРЕБРИСТЫЕ ГИГАНТЫ

*Людис СУСЛАВИЧЮС,*

*Вильнюс (Литва).*

*Фото из архива автора*

В начале 1950-х годов в автомобильном парке СССР наметились определенные качественные изменения.

С одной стороны, росло производство автомобилей послевоенного поколения, расширялся их типаж и увеличивалось число модификаций базовых моделей. С другой, начался плановый ввоз в страну автомобилей таких типов, которые в СССР не производились, но потребность в которых народного хозяйства чувствовалась все острее и острее. К их числу, в частности, относились и рефрижераторные автопоезда для транспортировки скоропортящихся пищевых продуктов.

Забегая вперед, можно сказать, что, начиная с 1960-х гг. вплоть до момента развала СССР основным типом авторефрижераторов на транспортных предприятиях были чехословацкие автопоезда в составе седельных тягачей Skoda-LiAZ и полуприцепов-рефрижераторов Alka производства завода «Орличан» (г. Хоцень), в просторечии называвшиеся просто «алкаши». А что было до них?

Сейчас мало кто помнит непривычно огромные, издали отливавшие серебром тягачи ОАФ-745 с двухосными полуприцепами с полированными алюминиями боками. А ведь тогда, в шестидесятые, они были, пожалуй, внешне наиболее привлекательными грузовыми автомобилями на дорогах СССР. Одна окраска – серебро и яркий синий цвет «пузатых» передних крыльев – разительно отличала их от покрашенных в унылые темно-зеленые цвета советских и сохранившихся американских и трофейных грузовиков. А формы! – Пышное барокко – вот самая краткая их характеристика.

Особенно резким был контраст при сравнении «австрийца» – автомобиля ОАФ выпускал расположенный в Вене завод фирмы «Остеррайхише Аутомобиль-Фабрик» (ранее «Австро-Фиат») – с советским магистральным седельным тягачом МАЗ-200В, который только что начали выпускать на МАЗе. Куда там «угловатому» с деревянной кабиной двухосному до «иностранца». Обтекаемой формы капот и радиатор, дутые крылья, огромная просторная кабина со спальными местами – ничего такого ни «МАЗы» ни «ЗИСы» не имели. Поэтому, где бы ни появлялись эти машины, к ним было приковано внимание и водителей и пешеходов.

«745-е» оказались очень надежными и долговечными машинами. В последний раз ОАФ-745 (прибывший в Вильнюс с Украины) мне довелось ви-

деть летом 1984 г. Этот тягач пробыв в эксплуатации около 30 лет!

Кстати, почему СССР закупал австрийские автомобили, а не, скажем, итальянские или французские? Ответ прост: оккупированная в 1945 г. Австрия так или иначе находилась в сфере влияния СССР, ее армия имела на вооружении советскую бронетехнику. Вот и расплачивалась она за танки поставками оборудования и автомобилей. Среди них были не только рефрижераторные автопоезда, но и грузовики обычного типа (правда в небольшом количестве), а также автобусы и автолавки.

Конечно, «745-й» в конструктивном отношении не был верхом технического прогресса. Его конструкция восходила еще к довоенным дизельным грузовикам, производство которых фирма «MAN», получившая завод «ОАФ» в свое пользование после захвата Австрии нацистами, свернуло и вместо них поставило на конвейер опробованную специалистами вермахта модель МК. Свою же довоенную конструкцию фирма модернизировала. У ОАФ-745 стоял имевший водяное охлаждение 6-цилиндровый, четырехтактный дизель с рабочим объемом 9186 куб. см, развивающий мощность 145 л.с. при 2000 об/мин. Сцепление сухое, однодисковое, коробка скоростей – фирмы «ZF», 6-ступенчатая, из них две последние ступени – ускоряющие, главная передача – двухступенчатая. Тормозная система – с пнев-

моприводом. Шины – размером 11–20. Рама автомобиля – лонжеронная, клепаная. База – 4400 мм. В отличие от современных магистральных автотягачей ОАФ-745 не имел усилителя рулевого управления и поэтому оснащался огромным рулевым колесом, которое при взгляде на тягач спереди, казалось, «подпирало» низко нахлобученную на разделенное на две части ветровое стекло крышу. И еще одна деталь – механизмы стеклоочистителей размещались внутри кабины и их приводные валики выходили наружу через просверленные в стекле отверстия!

Передние фары необычно большого диаметра (не характерного для фар, применявшихся в СССР) с выпуклыми стеклами были утоплены в крылья. Они быстро разбивались, и из-за отсутствия оригинальных в их корпусе вставляли фары от ГАЗ-51. Сбоку кабины крепились откидывающиеся указатели поворотов – семафоры. Конечно, наши водители немедленно приспособили на крыльях дополнительные «поворотники». Масса полностью нагруженного автопоезда достигала 33 т, однако и при этом он развивал скорость 63 км/ч, потребляя 25–30 л горючего на 100 км пути.

Видеть модели этих внушительных автомобилей мне, к сожалению, не приходилось. Даже австрийские модельные фирмы забыли про «ОАФ» и ее автомобили. Так может быть этим займется российский моделисты?





BAZ-2105 «Лада»  
00114 седан – Tantal  
VAZ-2105 «Lada», sedan  
Manufactured by Tantal



BAZ-2105 «Лада»  
01208 седан с багажником – Tantal  
VAZ-2105 «Lada», sedan with luggage rack  
Manufactured by Tantal



BAZ-2105 «Лада»  
03277 AVTO SSSR № 43 – Tantal  
VAZ-2105 «Lada», sedan AVTO SSSR № 43  
Manufactured by Tantal



BAZ-2105 «Лада»  
00864 РАЛЛИ СПОРТ № 43 – Tantal  
VAZ-2105 «Lada», sedan RALLY SPORT № 43  
Manufactured by Tantal



BAZ-966 «Запорожец»  
00850 Прогресс (Москва)  
ZAZ-966 Zaporozhets, sedan  
Manufactured by Progress  
Stopping manufactured



BAZ-966 «Запорожец»  
01770/01781 AAA  
ZAZ-966 Zaporozhets, sedan  
Manufactured by AAA



BAZ-968 «Запорожец»  
02178 Tantal  
ZAZ-968 Zaporozhets, sedan  
Manufactured by Tantal  
Stopping manufactured



BAZ-968 «Запорожец»  
04627 Студия KAH  
ZAZ-968 Zaporozhets, sedan  
Manufactured by KAN Studio



BAZ-968V «Запорожец»  
04631 Студия KAH  
ZAZ-968V Zaporozhets, sedan  
Manufactured by KAN Studio

ЗАЗ-968А «Запорожец»  
03969 Горпиенко и Амбрателло  
ZAZ-968A Zaporozhets, sedan  
Manufactured by Gorpienko & Ambratello



ЗАЗ-968М «Запорожец»  
05191 Минск  
ZAZ-968M Zaporozhets, sedan  
Manufactured from Minsk



ЗАЗ-968М «Запорожец»  
03403 ААА  
ZAZ-968M Zaporozhets, sedan  
Manufactured by ААА



ЗАЗ-968М «Запорожец»  
04626 Студия КАН  
ZAZ-968M Zaporozhets, sedan  
Manufactured by KAN Studio



ВАЗ-2105 «Лада»  
0380 АВТОНСПЕКЦИЯ – Тангал  
VAZ-2105 Lada, sedan АВТОНСПЕКТІУА  
Manufactured by Тангал



ВАЗ-2105 «Лада»  
02283 МИЛИЦИЯ – конверсия  
VAZ-2105 Lada, sedan МИЛИЦИЯ  
Conversion by илклова



ВАЗ-2105 «Лада»  
04114 пожарная охрана ВППО – Тангал  
VAZ-2105 Lada, fire sedan ВДРО  
Manufactured by Тангал



ВАЗ-2105 «Лада»  
04115 пожарная охрана ВППО – Тангал  
VAZ-2105 Lada, fire sedan ВДРО with (01)  
Manufactured by Тангал





КамАЗ-4326  
0441 Русская коллекция (конверсия)  
KamAZ-4326, canvas covered off-road truck  
Conversion by Russkaya Kolleksiya



КамАЗ-4326  
01940 Голландцев (конверсия)  
KamAZ-4326, camouflaged canvas covered off-road truck  
Conversion by Golluntsov



КамАЗ-4326  
04305 Элекон  
KamAZ-4326, off-road truck with high roof sleeper cab  
Manufactured by Elecon. Out of production



КамАЗ-4326  
03589 Элекон  
KamAZ-4326, canvas covered off-road truck  
with high roof sleeper cab  
Manufactured by Elecon. Out of production



ЛиАЗ-677.1967  
03722 городской – Визнер  
LiAZ-677, city bus  
Manufactured by Vizner



ЛиАЗ-677.1968  
03724 городской – Визнер  
LiAZ-677, city bus  
Manufactured by Vizner



ЛиАЗ-677М  
03760 городской – Визнер  
LiAZ-677, city bus  
Manufactured by Vizner



ЛиАЗ-677М  
03760 городской – Визнер  
LiAZ-677, city bus  
Manufactured by Vizner



ЛиАЗ-677М  
03758 городской – Визнер  
LiAZ-677M, city bus  
Manufactured by Vizner



ЛиАЗ-677М  
02349 городской – Гусевы  
LiAZ-677M, city bus  
Manufactured by Gusev



ЛиАЗ-677М  
03903 городской – ФинОКО  
LiAZ-677M, city bus  
Manufactured by FINOKO



ЛиАЗ-677В, 1973–1978  
03756 пригородный – Визнер  
LiAZ-677B, suburban bus  
Manufactured by Vizner



КамАЗ-4326  
03139 Пересвет  
KamAZ-4326, camouflaged off-road truck  
with sleeper cab  
Conversion by Peresvet



КамАЗ-4326  
03140 Пересвет  
KamAZ-4326, canvas covered camouflaged  
off-road truck with sleeper cab  
Conversion by Peresvet



КамАЗ-4326  
01435 Санкт-Петербург  
KamAZ-4326, canvas covered camouflaged  
off-road truck  
Conversion from Санкт-Петербург



КамАЗ-4326  
00225 Петропавловск  
KamAZ-4326, canvas covered  
camouflaged off-road truck  
Conversion from Петропавловск



# С «МЕДВЕДЕМ» НА КАПОТЕ:

грузовики Ярославского автомобильного завода, 1947–1959 гг.

Андрей КРЫЛОВ

(Великий Новгород)

Фото из архива Л. Кузнецова

тактного ЯАЗ-206 (6970 куб. см, 165 л.с. при 2000 об/мин), унифицированного на 90% комплектующих с четырехцилиндровым ЯАЗ-204.

Новый двигатель позволил с 1951 г. запустить в серию семейство трехосных большегрузных автомобилей ЯАЗ-210 (опытные образцы были построены еще в апреле 1948 г.). *Впервые в практике отече-*

Модель автомобиля ЯАЗ-206 первых лет выпуска (Волчанецкий)



Модель автомобиля ЯАЗ-206 (Волчанецкий)



Модель автомобиля ЯАЗ-200 (Губских)



Модель автомобиля ЯАЗ-200 (Жуковский)



Модель автомобиля ЯАЗ-205 (Волчанецкий)



ственного автомобилестроения на ЯАЗ-210 был применен межосевой дифференциал с блокировкой.

За создание и освоение новых образцов продукции директор ЯАЗа И.П. Гусев и ряд

Ярославский автозавод (ЯАЗ) в годы Великой Отечественной войны, после прекращения производства довоенного грузового автомобиля ЯГ-6А (в 1942 г.), с августа 1943 г. выпускал гусеничные артиллерийские тягачи Я-12 (с американским двухтактным четырехцилиндровым дизелем GMC модели «4-71» мощностью 110 л.с., всего выпущено 2296 шт.), затем в 1944 г. – Я-13 с 77-сильным бензиновым двигателем ЗИС-5М и Я-13Ф с шестицилиндровым карбюраторным двигателем ЗИС-МФ мощностью 95 л.с. Вместе с тем конструкторские работы по изготовлению перспективного грузовика не прекращались.

Под руководством главного конструктора Г.М. Коккина была создана дизельная двухосная модель грузоподъемностью 7 т – ЯАЗ-200. Уже в 1943 г. конструкторы и технологи вплотную приступили к выдаче рабочих чертежей в цеха и службы завода для изготовления первого образца автомобиля Я-14 (ОП-200). В декабре 1944 г. первый образец перспективного автомобиля под маркой ЯАЗ-200 был изготовлен и начались его заводские испытания. В апреле 1945 г. автомобиль был показан руководителям партии и правительства страны как образец послевоенной продукции завода.

Поскольку ЯАЗ не имел мощностей по производству дизелей, оборудование для моторного цеха в конце 1944 г. заказали в США. До начала «холодной войны» завод успел получить 350 станков. Недостающее оборудование получили по репарациям из Германии.

Поступившее из-за океана оборудование позволило запустить в производство двухтактный четырехцилиндровый дизель ЯАЗ-204 (4650 куб. см, 110 л.с. при 2000 об/мин). И с 1947 г. грузовик ЯАЗ-200 стали выпускать серийно.

ЯАЗ-200 стал первым советским серийным дизельным грузовым автомобилем. Имея

снаряженную массу 6400 кг, он мог перевозить 7 т груза и буксировать прицеп общей массой 9500 кг. Автомобиль с полной нагрузкой разогнался по шоссе до скорости 65 км/ч и расходовал 30 л топлива на 100 км пути.

Размеры машины: длина – 7620 мм, ширина – 2650 мм, высота – 2430 мм, база – 4520 мм. На грузовиках устанавливались шины размером 12,00-20”.

Кабина ЯАЗ-200 (и последующих ЯАЗов) трехместная, с регулируемым сиденьем водителя.

Декоративным (и одновременно функциональным – ручка для поднятия капота) элементом, украсившим новый советский грузовик, перекочевавшим затем и на ЯАЗ-210, стала литая хромированная фигурка идущего медведя (медведь – эмблема на старинном гербе Ярославля).

Другим отличием ЯАЗ-200 и ЯАЗ-210 от МАЗов была облицовка радиатора с горизонтальными брусками.

На базе автомобиля ЯАЗ-200 одновременно проводилась разработка тягача, самосвала и других типов максимально унифицированных автомобилей. В 1947–1950 гг. были разработаны и проведены испытания следующих модификаций: самосвала ЯАЗ-205 грузоподъемностью 5–6 т; тягача ЯАЗ-200В с седельным устройством для буксировки полуприцепов общей массой до 16,5 т; автомобиля ЯАЗ-200А с удлиненной базой для перевозки длинномерных грузов.

Работа по созданию автомобилей и силового агрегата к ним проводилась под руководством В.В. Осепчугова, Г.М. Коккина и Н.С. Ханина.

В 1950 г. ЯАЗ полностью передал производство модели 200 на Минский автозавод, который продолжал выпускать эту конструкцию (с несущественными изменениями) до 1967 г., но это уже другая история.

Всего же с 1947 по 1951 год на ЯАЗе было выпущено 1802 автомобиля ЯАЗ-200, 103 самосвала ЯАЗ-205 и 54 тягача ЯАЗ-200В.

В 1948 г. на ЯАЗе был разработан, а в 1949 г. начал выпуск нового дизеля – шестицилиндрового двух-

Грузовой автомобиль ЯАЗ-200. 1946



Грузовой автомобиль ЯАЗ-200. 1947





Модель автомобиля ЯАЗ-210 (Скейл)



Грузовой автомобиль ЯАЗ-210

ведущих специалистов (В.В.Осепчугов, Н.С.Ханин и др.) стали лауреатами Сталинской премии.

Семейство ЯАЗ-210 включало в себя пять серийно выпускавшихся до конца 1958 г. разновидностей. Среди них бортовые грузовики ЯАЗ-210 с металлической платформой, откидывающимися на три стороны деревянными бортами (боковые и задний) и ЯАЗ-210А с цельнометаллической платформой с высокими решетчатыми бортами, откидывающимся задним бортом и лебедкой, расположенной между кабиной и платформой грузоподъемность по 12 т.

Размеры автомобиля ЯАЗ-210 (в скобках – данные ЯАЗ-210А): длина – 9660 мм (9490 мм), ширина – 2650 мм (2640 мм), высота – 2575 мм, база – по первой и третьей осям – 6450 мм; у остальных машин семейства она составляла 5480 мм.

Снаряженная масса ЯАЗ-210 – 11 300 кг, у ЯАЗ-210А – 11 840 кг. Скорость машин с полной нагрузкой по шоссе – 55 км/ч, расход топлива – 60 л на 100 км.

Обе машины могли буксировать прицепы полной массой до 15 000 кг.

Автомобиль-тягач с балластной платформой ЯАЗ-210Г выпускался в двух вариантах. В первом варианте машина имела металлическую балластную платформу с откидным задним бортом, которая при буксировке

формой на специальном кронштейне).

Размеры ЯАЗ-210Г (первый вариант): длина – 7375 мм, ширина – 2650 мм, высота – 2595 мм.

Балластный тягач, снаряженной массой

свал использовался для перевозки строительных растворов). Платформа опрокидывалась назад подъемным механизмом, включавшим два гидроцилиндра, на угол 60 градусов за 20 с.



Модель тягача ЯАЗ-210Г (Москва)



Тягач ЯАЗ-210Г

12 360 кг, загрузив балласт, мог буксировать по шоссе прицеп общим весом 40 000 кг, развывая скорость 45 км/ч и расходуя 140 л топлива на 100 км пути.

Седельный тягач ЯАЗ-210Д, предназначенный для работы с полуприцепами-тяжеловозами (наибольший допустимый вес буксируемого по шоссе полуприцепа с грузом – 30 000 кг) оснащался седельным устройством с автоматическим замком и устройством для питания воздухом тормозной системы полуприцепа.

Размеры тягача: длина – 7375 мм, ширина – 2640 мм, высота – 2575 мм. Расход топлива с полной нагрузкой по шоссе – 115

Вес самосвала в снаряженном состоянии – 12 000 кг. Грузоподъемность – 10 т. Скорость с полной нагрузкой – 45 км/ч. Эксплуатационная норма расхода топлива – 80 л на 100 км пути.



Седельный тягач ЯАЗ-210Д

Эксплуатационная норма расхода топлива – 80 л на 100 км пути.

На базе трехосных автомобилей ряд заводов страны наладил производство кранов и других типов машин.

В 1950–1958 гг. на заводе было выпущено 1443 автомобиля общего назначения ЯАЗ-210, 2308 тягачей ЯАЗ-210Г, 2178 седельных тягачей ЯАЗ-210Д и 4930 самосвалов ЯАЗ-210Е.

Грузовики ЯАЗ-210 и ЯАЗ-210А



Самосвал ЯАЗ-210Е

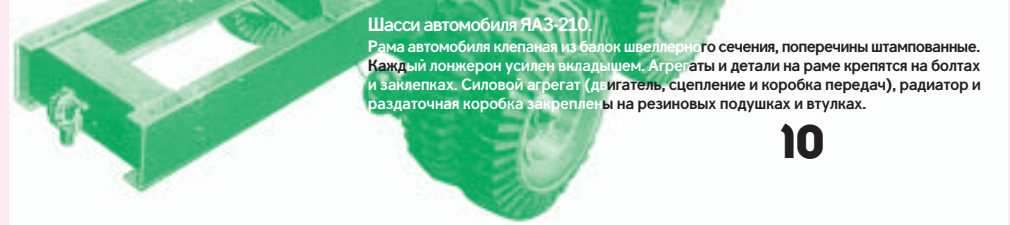


Модель самосвала ЯАЗ-210Е (Кузнецов)

ровке прицепа загружалась 8 т груза с большим удельным весом (более 2,5 кг/куб. см) или балластом (камень, кирпич, чугунные болванки) для обеспечения сцепного веса на ведущих колесах тягача и лебедкой, установленной между кабиной и платформой (крепление запасных колес в кузове или на задней стенке кузова). Во втором варианте металлическая решетчатая платформа была с опускающимися вдоль бортов сиденьями, с откидывающимся задним бортом и стойками для установки тента (крепление запасных колес между кузовом и плат-

л на 100 км. Скорость – 45 км/ч.

Самосвал ЯАЗ-210Е имел цельнометаллическую платформу ковшового типа (объем 8 куб. м) с защитным козырьком над кабиной и съёмным задним бортом (обычно его устанавливали лишь тогда, когда само-



Шасси автомобиля ЯАЗ-210. Рама автомобиля клепаная из балок швеллерного сечения, поперечины штампованные. Каждый лонжерон усилен вкладывшем. Агрегаты и детали на раме крепятся на болтах и заклепках. Силовой агрегат (двигатель, сцепление и коробка передач), радиатор и раздаточная коробка закреплены на резиновых подушках и втулках.



использовались главным образом для перевозки тяжелых неделимых грузов на строительстве и для магистральных грузоперевозок.

Тягач ЯАЗ-210Г и автомобиль высокой проходимости **ЯАЗ-214**, помимо работы с прицепами, использовались в качестве аэродромных тягачей. Довольно широко они применялись и в Советской Армии.

Седелный тягач ЯАЗ-210Д эксплуатировался с полуприцепами-тяжеловозами преимущественно для транспортировки строительных машин и промышленного оборудования.

Самосвалы ЯАЗ-210Е использовались в карьерах и на строительстве с большим объемом земляных, скальных и бетонных работ. Эти самосвалы в 1950–1960-е гг. сыграли большую роль при строительстве крупных гидротехнических сооружений на Волге, Ангаре и Енисее.

По заказу строительных организаций в 1954 г. для выполнения специальных работ были разработаны и испытаны образцы автомобилей-самосвалов **ЯАЗ-218** грузоподъемностью 10 т с разгрузкой на стороны со специальной рычажной системой управления для открытия и закрытия боковых бортов. Автомобиль ЯАЗ-218 имел платформу ковшового типа. Однако отсутствие не-

колы с шинами размером 15,00-20” и лебедка.

Работа водителя облегчалась наличием пневматического усилителя руля.

Размеры грузовика: длина – 8530 мм, ширина – 2700 мм, высота при установленном тенте – 3170 мм (высота по кабине – 2880 мм). Вес в снаряженном состоянии – 12 300 кг, скорость по шоссе – 55 км/ч, расход топлива – 70 л на 100 км.

В качестве тягача ЯАЗ-214 мог буксировать прицеп полной массой до 50 т со скоростью 40 км/ч. В этом случае расход топлива возрастал до 135 л на 100 км пути.

В 1951–1959 гг. было выпущено 1265 автомобилей ЯАЗ-214. На его базе создавались специальные экскаваторы, машины для перевозки понтонных мостов и других грузов. В 1956 г. был разработан специальный тягач высокой проходимости **ЯАЗ-214-Ш7** целевого назначения, имевший специальные отборы мощности, закрытый кузов с регулируемой температурой, специальные узлы и агрегаты. Руководителем работ по созданию семейства трехосных автомобилей до 1952 г. был В.В.Осепчугов, а потом А.А.Мальшев.

Параллельно с подготовкой производства ЯАЗ-214 на заводе велись работы по модернизации семейства 210. Разработка рабочего проекта и испытание базовых автомобилей позволили в 1957 г. выдать на подготовку производства модернизированные автомобили.

В результате в 1958 г. появились бортовой **ЯАЗ-219**, седелный тягач **ЯАЗ-221** и самосвал **ЯАЗ-222**. По сути, это были те же двадцатые, но с кабиной, оперением, пневматическим усилителем руля от 214-го и более мощным двигателем ЯАЗ-206М (6970 куб. см, 180 л.с. при 2000 об/мин), что несколько улучшило их эксплуатационные характеристики. В 1957–1959 гг. заводом было выпущено 2769 автомобилей ЯАЗ-219, 2970 самосвалов ЯАЗ-222 и 483 седелных тягача ЯАЗ-221.

Одновременно в 1957–1959 гг. на заводе были выполнены рабочие проекты перспективных трехосных автомобилей различного назначения, в том числе: бортового общего назначения **ЯАЗ-226**, самосвала **ЯАЗ-227**, седелного тягача **ЯАЗ-229** и автомобиля повышенной проходимости **ЯАЗ-230**. В 1958 г. работы по изготовлению опытных образцов автомобилей типа ЯАЗ-226 прекратились, а в 1959 г. производство автомобилей было передано в Кременчуг, так ЯАЗ стал ЯМЗ.

В целом, ЯАЗы отличались вы-



Тягач ЯАЗ-214



Тягач целевого назначения ЯАЗ-214Ш-7



Бортовой грузовик ЯАЗ-219

сокой надежностью, прочностью, нетребовательностью к обслуживанию, долговечностью. К недостаткам можно отнести большую металлоемкость их производства и “прожорливость” двигателей, но с этим приходилось мириться.

#### Литература:

Абрамович А.Д. Технические характеристики автомобилей: Справочник. – Изд. 3-е доп. и перераб. – М.: Автоиздат, 1958. – 152 с.  
Гоголев Л.Д. Автомобили-солдаты. Очерки об истории развития и военном применении автомобилей. – М.: Патриот, 1990. – 192 с.  
Долматовский Ю.А. Знакомые и незнакомые. – М.: Детская литература, 1976. – 192 с.  
Долматовский Ю.А., Трепенков И.И.



Перспективный грузовой автомобиль ЯАЗ-226 грузоподъемностью 12–14 т

Тракторы и автомобили: Краткий справочник. – М.: Сельхозгиз, 1954. – 200 с.  
Шугуров Л.М. Автомобили России и СССР: 1 ч. – М.: ИЛБИ, 1993. – 256 с.  
Шугуров Л.М. Автомобили России и СССР: 2 ч. – М.: ИЛБИ, 1998. – 160 с.  
Шугуров Л.М., Ширшов В.П. Автомобили Страны Советов. – изд. 2-е, перераб. и доп. – М.: ДОСААФ, 1983. – 128 с.



Самосвал ЯАЗ-222

обходимых мощностей не позволило организовать их производство.

Помимо обычных 2- и 3-осных машин с колесной формулой 4×2 (ЯАЗ-200) и 6×4 (ЯАЗ-210) Ярославский автозавод выпускал с 1957 г. трехосный автомобиль высокой проходимости (6×6) грузоподъемностью 7 т ЯАЗ-214, спроектированный В.В.Осепчуговым. (Первый опытный образец такого автомобиля был изготовлен в 1951 г.) На машину устанавливался двигатель ЯАЗ-206Б (6970 куб. см, 205 л.с. при 2000 об/мин). ЯАЗ-214 получил новую кабину и оперение более современных очертаний. Платформа автомобиля цельнометаллическая с откидывающимся задним бортом, съемным тентом и с расположенными вдоль бортов поднимавшимися боковыми сиденьями.

На ЯАЗ-214 ставились однооскатные



Седелный тягач ЯАЗ-221

# НЕСМЕТНОЕ БОГАТСТВО АГУБСКИХ

Анатолий Губских живет в Слободке, деревянной одноэтажной части города Троицка Челябинской области, где с незапамятных времен селился мастеровой люд. В доме под железной крышей с широким палисадником просто и очень чисто. Сквозь шелест голых тополиных ветвей, через бревенчатые стены почти не слышен город.

На широком кухонном столе, покрытом клеенкой, лежат чертежи на тетрадных листочках. В огромном серванте сияют за стеклом яркими эмалью хрупкие автомобильчики, а на подставке для утюга греется обыкновенный паяльник. Неужели им? Угадав мое сомнение, Анатолий свернул из тонюсенькой проволочки колечко, взял паяльник.

Движений почти не было. Лишь глаз в прищуре, легкий дымок, запах разогретой кислоты. Колечко, спицы, стерженек и ... вот он – невесомый блестящий руль диаметром пять миллиметров. Он и сейчас передо мной на письменном столе – руль от лилипутской автомашины.

свое, кто – через много лет, кто – никогда не найдет ... Прольется оно в забавах, что горсть сыпучего песка сквозь пальцы.

Не знаю, кем хотели видеть Анатолия его отец с матерью. Наверное, всем сразу, как часто случается у родителей, но обязательно – порядочным человеком и знатоком своего дела. Это я точно знаю.

Когда он собрал свою первую настоящую модель автомобиля и разместил ее на полке серванта между рюмками и фужерами, родители перглянулись. Раз и навсегда заведенный в доме порядок был нарушен. Потом настало время, когда отец сказал: “Ну их, эти стекляшки! Занимай, сын, весь сервант ...”.

Он занял большой коллекцией моделей автомобилей весь огромный старый сервант. А потом приспособил для своих моделей широкую застекленную антресоль.

*– На мое семнадцатилетие брат подарил ГНІА V.280 Донецкой фабрики игрушек. Я впервые держал в руках копию автомобиля в масштабе 1:43. Через месяц сделал Studebaker Avantі и Ford Pinto. Затем несколько отечественных машин по журналу “Моделист-Конструктор”: АМО-Ф15, НАМИ-1, Руссо-Балт С 24/40 1912 года, Я-3. Последнюю – серий в три штуки. Потихоньку отрабатал стиль. У меня нет определенной направленности в выборе моделей, делаю то, что нравится. В этом случае модель получается быстро и чисто.*

Лучше всего работалось зимой, когда узкие одноэтажные улочки вязли в сугробах и разгульные степные ветры рвали печные дымки. Да не выйти ему было иногда из дома, часто настигала Анатолия в такие дни бронхиальная астма. Лучше лекарств помогали тогда старенькие, обтертые его ладонями, инструменты. Молоток, плоскогубцы, надфили, неуклюжий паяльник, школьный циркуль с огрызком карандаша обладали притягательной силой, а запах янтарной канифоли и девственная чистота бумажного листа рождали удивительные мысли.

Он закончил медицин-

ское училище и стал работать. Молодой фельдшер был неразговорчив, даже суров. Но только на первый взгляд. ...Светятся за стеклами очков внимательные глаза, а пациентам по душе эта строгость, потому что не может скрыть она ни доброты Анатолия, ни его душевной расположенности к людям. А еще он замкнут. Только очень немногие знают, что обрезки липового шпона, бросовые кусочки жести, обыкновенная медная проволока, пройдя сквозь его пальцы, превращаются в удивительные вещи, вобравшие в себя их живую теплоту.

Его микроавтомобили изящны, как лаковые миниатюры старых мастеров. Они несут в своем облике неповторимый



Анатолий Губских. Фото И. Шамсутдинова

Грузовик (на переднем плане) и автобус (в центре) Фрезе. На заднем плане фургон Лесснерь



... В детстве он никогда не ломал игрушки. Первыми его инструментами стали ножницы, клей, иголки и нитки. С их помощью из толстого картона получались тележки и автомобили – крупнее заводских игрушек ровно настолько, насколько в них можно было уместить котят..

Ну и что, – скажет кто-нибудь, – у всех детство было. Мы тоже чем-то увлекались.

Да, именно в те наши ранние годы мы с детской бездумностью незаметно пробуем в играх все мыслимые и немыслимые на земле дела. Кто сразу находит свое счастье и боль – единственное дело

Лесснерь 12ЛС (на переднем плане) и Руссо-Балт М24-35



образ минувших десятилетий, рассказывают чуть ли не о всех направлениях и модах в автомобилестроении.

Самая первая его модель – Warshawa-203 pickup. Чтобы получилась она принятого для моделей масштаба 1:43, Анатолию понадобилась банка из-под зеленого горошка, клееновая пластинка, проволока, обрезок резинового шланга, клапан от порожнего аэрозольного баллон-

Mercedes Lo 2750







Плавающий броневедомитель ПБ-4

чика, колпачок от старой авторучки, игла от использованной разовой капельницы, небольшая толика краски. И вышла – не отличить от фабричной!

Впрочем, сравнение “фабричный”, “фабричная” совершенно неуместно, потому что Анатолий – не ремесленник, потому что он соединил в своих работах несоединимое – каждая модель, являя точнейшую копию, зримо несет в себе индивидуальность, поэтическую душу его создателя.

Вот первый отечественный автобус Руссо-Балт с крохотной (все в том же масштабе 1:43) вывеской на борту “Красная Двина – Мюльграбен”. В 1913 г. ошарашенные техническим чудом дамы и господа с опаской занимали деревянные сиденья, с восторгом тряслись во время всего этого непродолжительного маршрута под Петербургом.

Полная противоположность медлительности и чопорной торжественности первого автобуса припавшая к земле игла с опрокинутым назад хвостовым оперением – модель рекордного автомобиля США “Голубое пламя”, развившего скорость более 1001 км/ч. Вот западногерманский универсальный автомобиль-трактор, без которого не может обойтись ни один фермер, а это Ford-T – санитарная машина, на которой во время первой мировой войны ездил Эрнест Хемингуэй.

Машины, машины... Они мелькают в его руках одна занятнее другой. Хрупкая и причудливая, как вязь иinea, самодвижущаяся карета-электромобиль, изготовленная в 1896 г. русским инженером И. Романовым.

Грозно высовывается из зеленой башенки рыльце пулемета “Максим” – первый советский броневик, созданный на базе первого советского грузовика АМО Ф-15.

А эта – расписная и яркая, как елочная игрушка, модель легкового автомобиля Itala-29/50, выпущенного в Италии

в 1908 г. и в этом же году совершившего свой знаменитый пробог Париж–Пекин.

Говорят, при пересечении Уральского хребта у Itala сломалось колесо, и она так и не дошла бы до финиша, если бы не уральский кузнец-умелец. Он сделал новое колесо. Потом много еще чего ломалось в автомобиле на длинном пути, но это колесо – никогда. Сегодня старая машина бережно хранится в одном из итальянских музеев техники. Как и ныне, утверждают специалисты, колесо уральского мастера – самый надежный узел в автомобиле.

Легкий фаэтон с плавными обводами – модель чешского автомобиля Tatra-12 (1923 г.). Анатолий рассказывает, что эта легковушка имела одну отличительную деталь, которая больше не повторялась ни в одной автомашине мира. Капот Tatra-12 закрывался ... обыкновенным висачим замком. Я рассматриваю замечательную модель и с удивлением нахожу этот мизерный замочек, видна его скоба и даже ключевая скважина с игольный укол.

Всего Анатолий смастерил 116 моделей различных марок автомобилей в серии от 2 до 14 шт., но многие легковушки первых лет остались в единственном экземпляре.

... Тепло и просторно в доме, построенном отцом Анатолия. Уютно от вышивок, салфеток и накидушек.

В этом доме нередко бывают дети. Прильнув носами к стеклу серванта, они долго пожирают глазами несметное богатство. Я тоже попробовал так. И странно ... вдруг услышал разноголосый гул сотен автомобильных моторов, почувствовал сладковатый запах их выхлопов. И душу охватил восторг давно минувшего детства.

**Каталог моделей, выпущенных А.Губских с 1978 г.:**

Adler Standard 8



Слева направо: Adler Standard 8, Bantam BRC, Citroen 2CV

Bantam BRC – 2 шт.

Benz (1885)

Berliet-Страдер – 4 шт.

Bucciali TAV-30 (1928)

Bussing 15 т (1965) – 2 шт.

Chevrolet Corvette (1953), дерево

Citroen 2CV – 3 шт., Citroen Visa Club



Электромобиль Романова

Claveau (1928) – 2 шт.

CWS T-1 (3 шт.)

DAF-139

Daimler (1886, 1911)

De Dion-Bouton (1899) – 2 шт.

Fiat-124 Abarth Rally; дерево; Fiat-126p

Ford Pinto 1960; БелАЗ-5271, 1959 г.

Ford-T: развозной фургон (1910), родстер

(1924), санитарный фургон (1908) – 2 шт.,

трехместный (1908) – 4 шт., тюдор (1927)

GMC CCKW-353 – 2 шт.

Hanomag (1924 г.)

MAZ-200G



Itala 29/50

Jeep CJ-5 – 4 шт., Jeep CJ-6 – 7 шт.

Lamborghini Miura P400, дерево

Land-Rover II (1958) – 4 шт.

Land-Rover III (1971)

Mercedes (1901) – 3 шт.

MG J-2 – 2 шт.

Morris (1912)

Morris (1912)

Morris (1912)

Morris (1912)

Morris (1912)

Morris (1912)

Morris (1912)

Morris (1912)

Morris (1912)

Morris (1912)

Morris (1912)

Morris (1912)

Morris (1912)

Morris (1912)

Morris (1912)

Morris (1912)

Morris (1912)

Morris (1912)

Morris (1912)

Morris (1912)

Morris (1912)

Morris (1912)

Morris (1912)

Morris (1912)

Morris (1912)

Morris (1912)

Morris (1912)

Morris (1912)

Morris (1912)

Morris (1912)



Volvo 1800S





КрАЗ-260

Лессерь 6 Л.С. (1905)  
 МАЗ-200 – 6 шт.; МАЗ-200В – 4 шт.  
 МАЗ-200Г – 12 шт.  
 МАЗ-500А  
 МАЗ-514  
 Мелькус Wartburg RS-1000, дерево  
 Москвич-2137, Москвич-2734  
 Munga F-91 Auto Union  
 НАМИ-1  
 ПМЗ-11/УралЗИС-ПМ-11 – 7 шт.  
 Руссо-Балт М24/35 – 3 шт.  
 Руссо-Балт С24/40 (1912)  
 Руссо-Балт Т, грузовой  
 С1Л, мотоколяска – 4 шт.  
 Фрезе, автобус (1902) – 4 шт.  
 Фрезе, грузовой (1902) – 5 шт.  
 Электрокэб Романова – 2 шт.  
 Электромобиль Романова (1896)

Tatra 12 (1926)  
 Unimog 1300 – 2 шт.  
 Volkswagen Kdf-82 (1939) – 6 шт.  
 Volkswagen-Ильгис  
 Volvo 1800S, дерево  
 Wanderer (1912)  
 Willis MB (1941-1945) – 2 шт., Willis MB  
 8-8, реактивная установка залпового огня  
 Zastava 1100P  
 А-925 – 3 шт.  
 АМО-Ф-15 (1924)  
 АЦ-30(205)ЦГ-А, цистерна пожарная –  
 10 шт.  
 АЦ-45(205), цистерна пожарная  
 БА-27, броневый автомобиль – 2 шт.  
 БАЗ-135Л4  
 БТР-152  
 Будвайзер Рокит Специал – 3 шт.  
 Warszawa 201P, кикап – 4 шт.

Вездеход, танк Пороховщикова  
 ГАЗ-М20 “Победа” (1946)  
 ГАЗ-М20 “Победа”, кабриолет



БАЗ-135Л4

ГАЗ-М72  
 ГАЗ-ММ, пожарный (1946) – 4 шт.  
 Голубое пламя  
 Grade (1922)  
 ДЗ-98В, тяжелый автогрейдер  
 ЗИЛ-135Л – 3 шт., ЗИЛ-135ЛМ – 5 шт.  
 КрАЗ-250 – 2 шт.  
 КрАЗ-255  
 КрАЗ-255Б1 – 8 шт.  
 КрАЗ-255В – 3 шт.  
 КрАЗ-257 – 3 шт.  
 КрАЗ-258 – 3 шт.  
 КрАЗ-260  
 Ленинград-2 (М 1/24) – 2 шт.  
 Лессерь 10 Л.С. (1907) – 3 шт.  
 Лессерь 12 Л.С. (1906)

Я-3 – 3 шт.  
 Я-4 – 3 шт.  
 Я-5 КОДЖУ – 4 шт.  
 ЯАЗ-200 – 6 шт.  
 ЯГ-6 – 4 шт.  
 ЯС-1, самосвал – 5 шт.  
 Конверсии:  
 – на базе ГАЗ-А производства Тантал:  
 ГАЗ-А “сверхбаллон”;  
 ГАЗ-4;  
 ГАЗ-А-Автодор;  
 ГАЗ-А, армейская радиостанция;  
 Ford A, родстер.  
 – на базе Opel Kadett:  
 универсал; кабриолет.  
 – на базе трактора МТЗ-80 производства  
 Тантал:  
 МТЗ-82 “Тропик” и МТЗ-82Р “Бе-  
 ларусь”.



УралЗИС-ПМ-11

В данном разделе публикуются объявления частных лиц о приобретении, продаже (в нетоварных количествах) или обмене предметов коллекционирования.

**БЕСПЛАТНО** публикуются **ТОЛЬКО** объявления, присланные на бланке, помещенном в журнале. Копии к бесплатной публикации не принимаются.

Стоимость **ПЛАТНОГО** объявления 15 руб. Оплата — почтовым переводом на расчетный счет учредителя с пометкой “Частные объявления” или в редакции.

Объем объявления не более 30 слов, включая адрес. Предлоги, союзы, буквенно-цифровые обозначения типа АМО-Ф-15, ЗИС-5, д. 3, кв. 33 считаются целым словом.

Редакция журнала оставляет за собой право на редактирование текста объявления, а также право отказа в опубликовании объявления, содержащего антиобщественные призывы, обвинения в адрес физических и юридических лиц, коммерческую рекламу.

За достоверность информации в объявлениях редакция ответственности не несет.

Для сокращения объема объявления используйте следующие сокращения: ПП — почтовый перевод; САК — самоадресный конверт; К№ — номер по каталогу; М — масштаб; Ж — журнал; Б — брошюра; К — книга.

• Куплю модели Matchbox серии Models of Yesteryear, журналы «Мотор» за II полугодие 1999 г. или обменяю. 692900, Приморский край, г. Находка-10, а/я 81. Кускин С.Е.

• Куплю книгу Л.М.Шугурова «Автомобили России и СССР», т. 3 и модель ГАЗ-69 (Херсон). 163009, г. Архангельск, ул. Некрасова, д. 2, кв. 40. Суворов Д.

• Куплю модели фирм Corgi Toys, Matchbox, Norev и Road Legends (M1:18). 350011, г. Краснодар, ул. Айвазовского, д. 53. Тел. (8612) 33-40-00. Толяков В.Н.

• Меняю АМО-Ф-15 (Рославль) на ГАЗ-14, НАМИ-1, МАЗ-503 или продам. Возможны варианты. Куплю модели России 1/43 в любом состоянии. 113149, Москва, а/я 8. Махмутов Д.Х.

• Меняю снимки пожарных автомобилей из разных городов Украины на аналогичные из вашего города. 54018, Украина, г. Николаев, ул. 28-й армии, д. 12, кв. 11. Говоруха А. e-mail: govor@aip.mk.ua

Статья подготовлена по материалам газеты «Челябинский рабочий» и беседы с героем публикации.

### БЛАНК ЧАСТНОГО ОБЪЯВЛЕНИЯ

(текст не более 30 слов, включая адрес):

Отметьте нужную рубрику:

КУПЛЮ

ПРОДАМ

ОБМЕНЯЮ

РАЗНОЕ

Почтовый адрес \_\_\_\_\_



# ОТЕЧЕСТВЕННЫЕ НОВИНКИ



Пожарный автомобиль АС-08-4(432720). KV (Украина)



ЗИЛ-432720. KV (Украина)



Самосвал МАЗ-503А. АЛФ (Украина)



Тягач ЯАЗ-210Г. Волчанецкий (Украина)



Самосвал ЯАЗ-205. Волчанецкий (Украина)



ЗИС-5В, камуфлированный. МиниКлассик



Пожарная лестница АЛ-46(250)SIMON. Pegas Models и Киммерия (Украина)



АМО-Ф-15 «Промет», пожарная линейка (1926). Говоруха (конверсия)



ЗИС-44, пожарная охрана. МиниКлассик



ЗИС-5, санитарный. МиниКлассик



ЯАЗ-200, первых выпусков. Волчанецкий (Украина)



МП-1200, мотопомпа. Pegas Models (Украина)



Лестницы для пожарных автомобилей. Pegas Models (Украина)



Фигурки. Артель «Универсал» (Днепропетровск)

**ЛОКОТРАНС** e-mail: [lokotrans@iskra.stavropol.ru](mailto:lokotrans@iskra.stavropol.ru)  
[www.lokotrans.narod.ru](http://www.lokotrans.narod.ru)  
 ИНФОРМАЦИОННЫЙ АЛЬМАНАХ ЛЮБИТЕЛЕЙ ЖЕЛЕЗНЫХ ДОРОГ,  
 ТРАНСПОРТНОЙ ТЕХНИКИ И ЖЕЛЕЗНОДОРОЖНОГО МОДЕЛИЗМА  
 355012, СТАВРОПОЛЬ, а/я 362, СЕРГЕЕВУ О.А.





skm138 Toyota Corolla WRC «CASTROL» — C.Sainz — Telstra Australia Rallye 1999 (SKID)



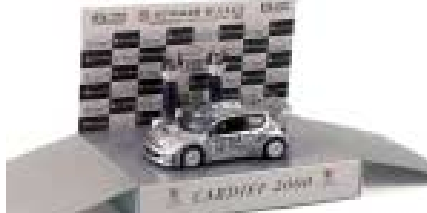
skm158 SEAT Cordoba WRC Evo. 2 — R.Herba/J.Rathe — Winner Rallye (SKID)



skm166 Toyota Corolla WRC — A.Vovos — TAP Rallye de Portugal 2000 (SKID)



skm171 SEAT Cordoba WRC Evo. 2 — R.Verreydt — Ypres Rallye 2000 (SKID)



skw026 Peugeot 206 «ESSO» — M.Gronholm/T.Rautiainen — World Champion 2000 (SKID)



smc010 BMC COOPER «S» — Aaltonen — Winner Rallye Monte Carlo 1967 (SKID)



430 010010 Audi Allroad Quattro (2000), black (Minichamps)



430 010100 Audi A4 (2000), green metallic (Minichamps)



430 010300 Audi A3 (2000), black (Minichamps)



430 043217 Opel Rekord P1 Caravan (1958), blue (Minichamps)



430 040000 Opel Kapitän P2 (1959), black (Minichamps)



430 043209 Opel Rekord P1 (1958), green (Minichamps)



430 171624 Volvo P 1800 S (1969), grey metallic (Minichamps)



430 171612 Volvo P 1800 S (1969), gold metallic (Minichamps)



430 171614 Volvo P 1800 ES (1971), dark red (Minichamps)



430 046000 Opel Kapitän (1969), white (Minichamps)



430 171804 Volvo S70 (1998), red (Minichamps)



430 171814 Volvo V70 (1998), red (Minichamps)



431 020020 BMW M3 (2000), black (Minichamps)

Фотографии фирм-изготовителей

## Моделизм

Более 500 наименований моделей, литературы, аксессуаров, красок, декалей — в одном почтовом каталоге!  
В «Моделизме» Вы найдете модельные новинки раньше, чем они появятся на прилавках.

ICM, SKIF, Звезда, Italeri, Моделнет, Academy, Alan, Amodel, Восточный Экспресс, Макет, АЕР, ВЭС, Condor, Dragon.  
Мы предлагаем: ФТД и траки из белого металла, расходные материалы, инструмент и 300 разных красок. Доступные цены.  
Чтобы получить каталог — пришлите свой адрес. 125413, Москва, а/я 45. Телефон: (095) 453-02-28



# LAMBORGHINI COUNTACH



Алексей ТОПОРКОВ,  
Архангельск

Lamborghini Countach 5000, 1988 (Bburago, 1:24)

Итальянский бизнесмен Ферручио Ламборгини (Ferruccio Lamborghini) сделал себе состояние на производстве тракторов и другой сельскохозяйственной техники. В 1963 г. он начал производство очень дорогих и быстроходных автомобилей, которые назвал своим именем, сделав это в пику Энцо Феррари (Enzo Ferrari).

Дебют *Lamborghini Countach* состоялся на Женевском автосалоне в 1971 г.



Lamborghini Diablo (Bburago, 1:43)

Автомобиль поразил всех прежде всего клиновидным кузовом разработки Марцелло Гандини (Marcello Gandini), а также фантастическими техническими данными. Благодаря очень мощному двигателю типа V12 максимальная скорость автомобиля составляла 300 км/ч! Даже в первом варианте мотор *Countach* имел рабочий объем 3929 куб. см и мощность 375 л.с. при 8000 об/мин. Показатели – достойные автомобилей Formula 1 того времени! Двигатель обслуживали 6 карбюраторов Weber, а коробка передач была 5-ступенчатая. Поскольку автомобиль выпускался почти 20 лет, то он, естественно, нуждался в модернизации.

Так, в 1977 г. появилась модификация “S” с новыми подвесками и шинами. В 1981 г. рабочий объем двигателя увеличили до 5167 куб. см, хотя максимальная скорость автомобиля осталась прежней – 306 км/ч. В 1984 г. *Countach* получил еще более мощный двигатель с четырьмя клапанами на каждый цилиндр.

В 1988 г., когда фирме «Lamborghini» исполнилось 25 лет, серией в 300 шт. была выпущена версия «25th Anniversary», отличавшаяся небольшими изменениями второстепенных деталей кузова. Были и технические изменения. Мощность двигателя выросла до 455 л.с. Двигатель стали оборудовать электронным впрыском топлива фирмы Bosch. Любопытно, что максимальная скорость автомобиля осталась прежней, а вот разгон до 100 км/ч уменьшился с 6 с до 5 с.

Конструкция *Lamborghini Countach* – конструкция типичного суперкара: двигатель расположен продольно перед задней осью и занимает почти половину от длины автомобиля. Панели кузова сделаны из алюминия и кевлара. Крепление – к жесткой пространственной стальной раме. Колеса имеют независимую рычажно-пружинную подвеску и дисковые вентилируемые тормоза. Каких-то иных технических изысков автомобиль не имел, на него даже не ставили усилитель руля. Вызывают интерес размеры автомобиля: длина 4140 мм при базе 2500 мм, ширина 2000 мм, а высота всего 1070 мм. Здесь приведены параметры последней

версии *Lamborghini Countach*, но без огромного заднего антикрыла, которое устанавливали по заказу. Весьма любопытны данные расхода топлива! В пер-



Lamborghini Countach 5000 «ENERGIZER # 76»  
(Bburago, 1:43)

вом варианте с карбюраторным двигателем машина пожирала до 28 л бензина с октановым числом не ниже 100. А вот в версии с электронным впрыском расходовалось бензина меньше – максимум 22 л и октановое число можно



Lamborghini Countach LP500S (KIT, TAMIYA, 1:24)

было снизить до 98.

Lamborghini Countach (Guisval, 1:32)





В январе 1990 г. после вхождения фирмы Lamborghini в концерн Chrysler, модель Countach была заменена Diablo. И теперь разные модификации модели Countach с каждым годом становятся все большей и большей редкостью, да и продаются чаще всего с аукционов.

Огромное количество моделей Lamborghini Countach выпустила фирма Bburago. Она их выпускает в собранном виде в масштабах 1:24 (Lamborghini Countach 5000, 1988 года) и 1:18 (Lamborghini Countach 5000 Quattrovalvole, 1988), и в КИТах в масштабе 1:18 (Lamborghini Countach «ART SPORT # 88», 1994 года) в разнообразной цветовой гамме и с различными надписями. Оценивая качество этих моделей, особенно в 24-м и 18-м масштабах, следует признать, что для массовых изделий, да еще и из металла, они

полнена из металла, открываются двери и подпружинена подвеска)

Есть и очень маленький Countach, который в масштабе 1:87 выпускает

Countach «RODA ATLANTA # 93»). У этих моделей ничего не открывается, нет даже подобия ходовой части, интерьер салона очень простой, а если

Lamborghini Countach, 1994 (КИТ, Bburago, 1:18)



Lamborghini Countach «RODA ATLANTA # 93» (Bburago, 1:43)



сделаны очень достоверно и качественно. Например, у моделей в масштабе 1:18 и 1:24 открывается все, что только может открываться. Особенно эффектно смотрятся двери так называемого гильотинного типа. С помощью руля поворачиваются передние колеса. Жаль, что фирма Bburago выпускает лишь варианты после 1984 г., которые внешне несколько отличаются от первого варианта, появившегося в 1971 г.

В масштабе 1:24 модели Countach выпускаются также в виде КИТов фирмами ITALERI (версия «25th Anniversary») и TAMIYA (Lamborghini Countach LP500S).

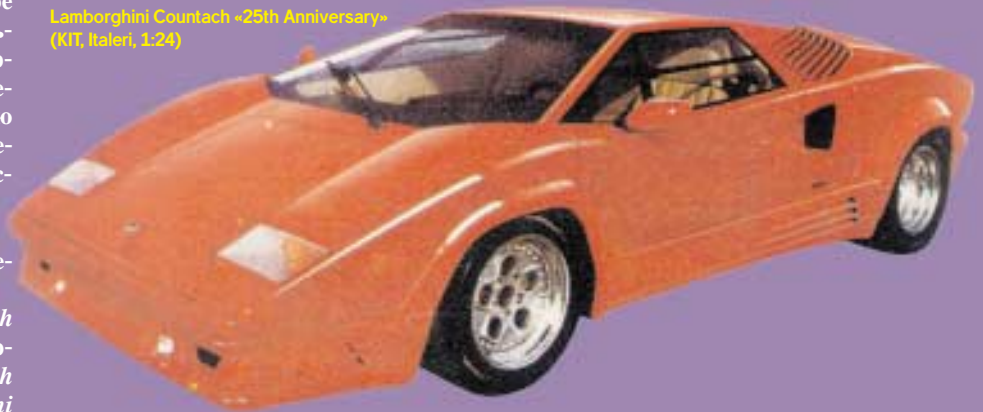
В масштабе 1:32 модель Lamborghini Countach в серии Supreme Car Collection выпускает испанская фирма Guisval (Модель вы-

фирма Monogram Modelisme, причем кузов и салон выполнены из пластмассы, а платформа с имитацией ходовой части отлита из металла.

Если говорить о впечатлении от моделей, то наиболее интересующий нас масштаб 1:43 встречается редко. Единственный из-

модель покрашена «металликом», то выглядит просто детской игрушкой. Да и колеса далеки от оригинала. Поэтому, если уж добиваться сходства с оригиналом, надо приложить руки и, в первую очередь, перекрасить модель, возможно, даже «скупный белый пластиковый интерьер», «затемнить» воздухозаборники, поработать и над другими мелочами – стоп-сигналами, зеркалами. Модель может получиться весьма приличной, если все делать

Lamborghini Countach «25th Anniversary» (КИТ, Italeri, 1:24)



вестный мне изготовитель – фирма Bburago (Lamborghini Countach, Lamborghini Countach 5000 «ENERGIZER # 76», Lamborghini

с умом и вдохновением. Ведь это суперкар, а они различались между собой, особенно интерьером. Так что дерзайте!

Lamborghini Countach 5000 Quattrovalvole, 1988 (Bburago, 1:18)

